



PERMA.BATTERIES
Solutions d'autonomie solaire



**L'AUTONOMIE SOLAIRE,
NOTRE SAVOIR FAIRE.**

[Découvrir](#)



EXPERTS EN AUTARCIE SOLAIRE

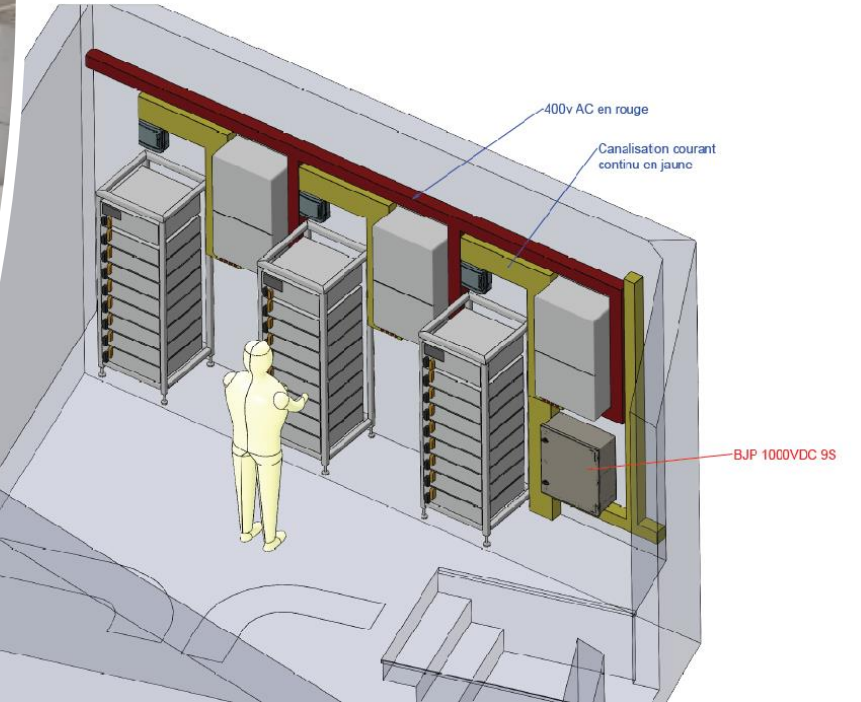
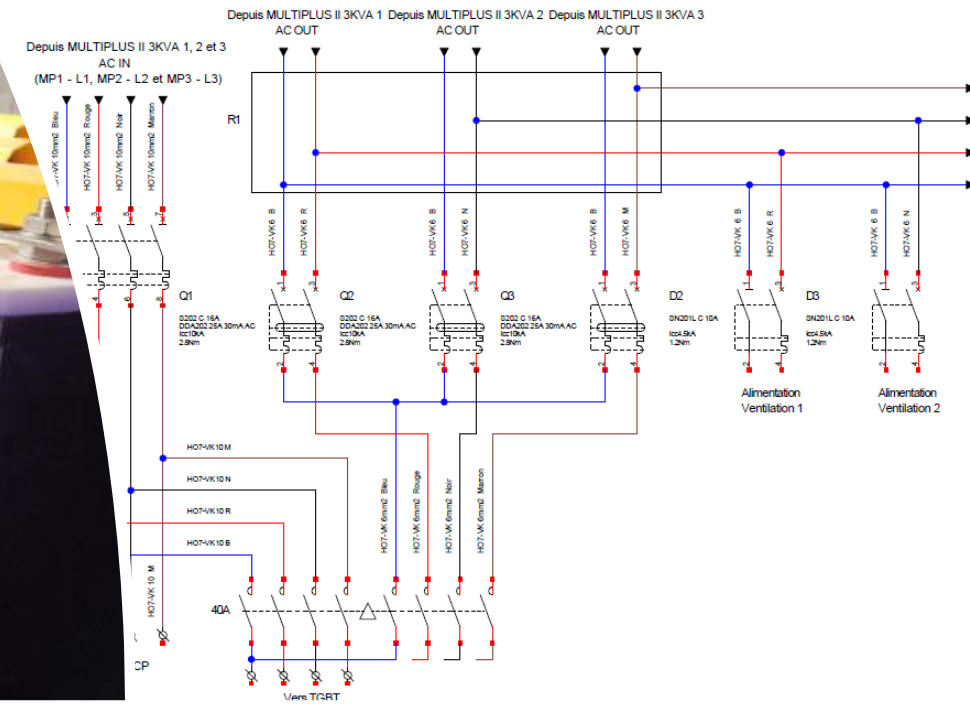
La société Perma-Batteries est la seule en France à se spécialiser en **solutions d'autarcie énergétique solaire**, intégrant les batteries les plus durables et performantes du marché.

Nous proposons différents types de batteries, ainsi que des systèmes complets étudiés selon vos besoins et vos objectifs, afin de pouvoir fournir des solutions matérielles cohérentes, économiquement rationnelles, et à la durée de vie maximisée.



INGÉNIERIE PHOTOVOLTAÏQUE SUR MESURE

- Nous répondons à **tous les défis techniques**. Qu'il s'agisse de contraintes techniques, environnementales ou réglementaires, nous avons les compétences et l'expertise nécessaires pour trouver des solutions adaptées pour concevoir votre système solaire autonome.
- **Coffrets électriques et armoires jusqu'à 2000A**, mono et triphasés, productions de schémas unifilaires électriques.
- Systèmes solaires pour sites isolés, systèmes hybrides résidentiels, & solutions photovoltaïques avec stockage pour tertiaire & industrie jusqu'à **500kVA de puissance et 3 mWh de capacité batterie**.



ARMOIRES & PLATINES SUN.CONNECT PLUG'N PLAY



- Notre gamme de solutions précablées pour sites isolés et autoconsommation hybride, **sur skid ou armoires IP55**, permet un montage sur site facilité et rapide, et se décline en plusieurs classes de puissance, en mono et triphasé.
- **Intégrant toutes les protections et dispositifs de sécurité aux normes UTE**, elles sont conçues et assemblées en France.



Vidéo de présentation

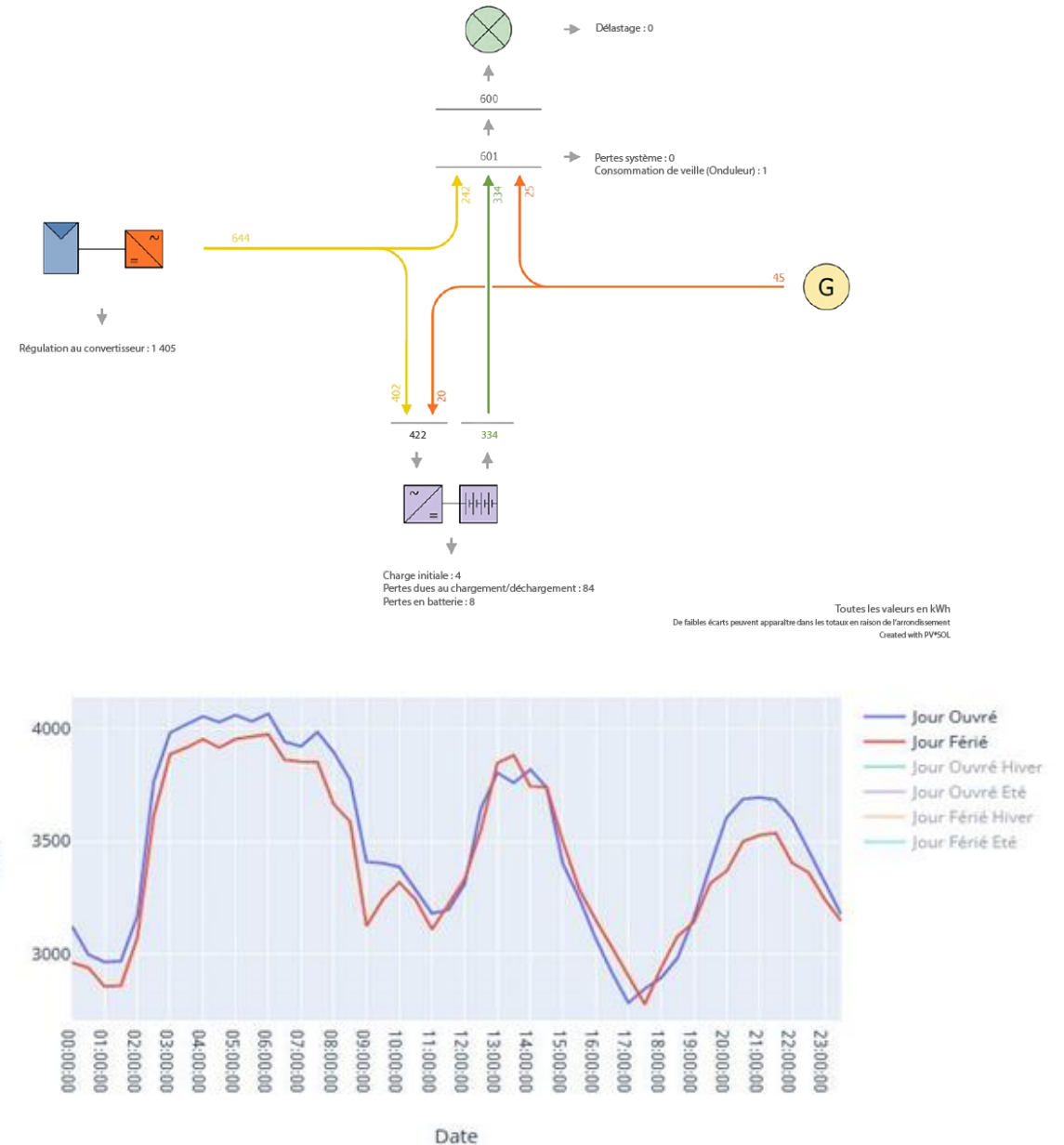


Fiche technique



VOTRE SYSTÈME SOLAIRE SUR MESURE

- Chaque **projet photovoltaïque est unique**. La topographie, l'ensoleillement, les besoins énergétiques et la configuration du site sont autant de variables qui requièrent une étude approfondie. Nous sommes passionnés par la technologie solaire, et nous combinons expertise théorique et expérience pratique pour concevoir des solutions optimales.
- Nous élaborons un mémoire technique, **mettant en lumière les différentes variables technico-économiques** (% d'autarcie solaire, taux d'auto-consommation, ROI, productible, etc...)
- **Nous utilisons les profils de charge récupérés sur compteurs Linky ou PME/PMI**, afin d'analyse au pas horaire les pics de puissance et vos consommations réelles en KWh, afin de dimensionner votre système solaire de manière optimale.



DURABILITÉ ET PERFORMANCE DANS NOS SOLUTIONS

*Systèmes sites isolés
Victron, Studer, SIGENERGY*



Nous travaillons avec les marques les plus réputées afin de répondre à tous types de besoins. La maîtrise de nos solutions techniques nous permet d'assurer un service après-vente performant et ultra-réactif.

NOTRE GAMME BATTERIE



TESVOLT
THE ENERGY STORAGE EXPERTS



PYLONTECH

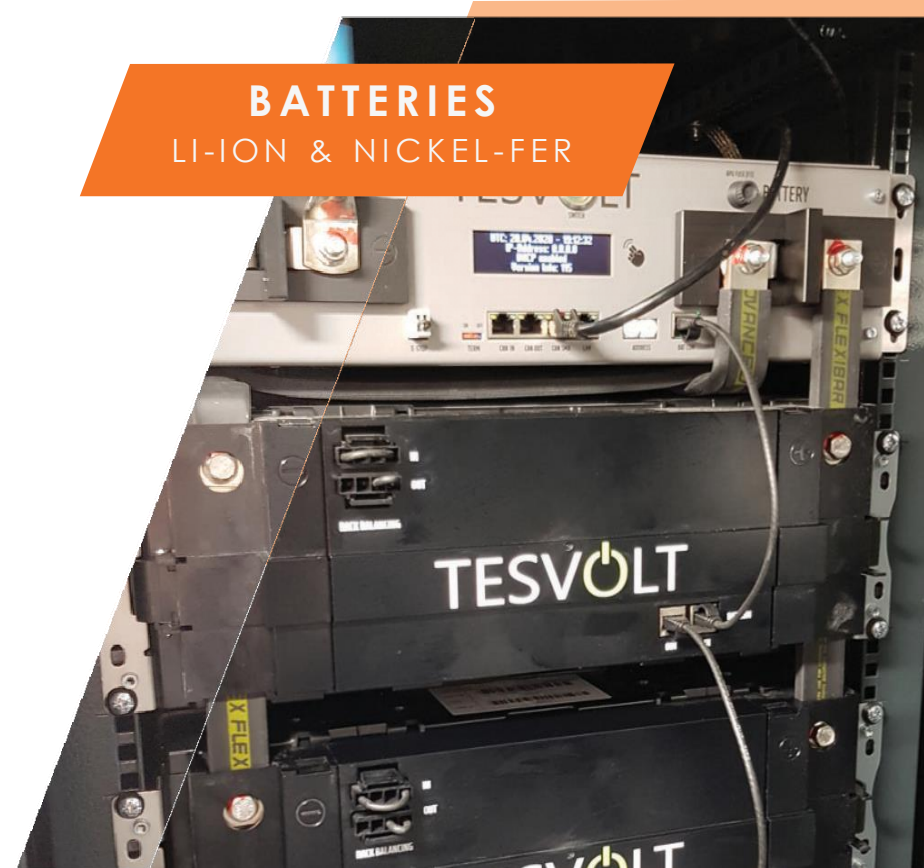


SIGENERGY



PANNEAUX
SOLAIRES

BATTERIES
LI-ION & NICKEL-FER



SUNPOWER®

Jinko Solar



MEYER BURGER

STRUCTURES DE POSE POUR PANNEAUX

- Nous proposons toute une gamme de structures de pose pour modules solaires, **pour s'adapter à de multiples configurations** (pose plein champ ou en toiture), certifiées TUV/ETN.
- **Nos systèmes s'adaptent à tout type de couverture** (tuiles mécaniques, toiture terrasse EPDM, tuiles ardoises, etc ...).
- **Nos structures sont dimensionnées en fonction** des contraintes et des paramètres de votre site (lieu, prise au vent, charge de neige), avec note de calcul.



NOS MARQUES



BATTERIES
5-en-1

ARMOIRES SUR MESURE



NOTRE APPROCHE



ÉTUDE PRÉALABLE

Définitions des critères économiques et techniques du projet

Budget, objectifs, consommation du site,



DIMENSIONNEMENT

Optimisation des composants en fonction des besoins clients

Degré d'autonomie souhaité, localisation, nombre de jours d'autonomie,,,,



CHOIX TECHNIQUES

Sélection du matériel et de la plateforme technique adaptée à vos besoins :

Technologie de batterie, type de modules solaires, architecture système, etc ...



VALIDATION

Simulation logicielle des données du projet et analyse des variables

(rendement, coût au kWh amorti, taux d'auto-suffisance, ROI, etc ...)

**Pour une demande de devis ou d'étude,
contactez nous !**

 **0033 (0)9 77 55 22 77**

 contact@perma-batteries.com

 www.perma-batteries.com



SAS PERMA BATTERIES - SIRET 83794895900023 - La Peiroue, 83690 VILLECROZE

